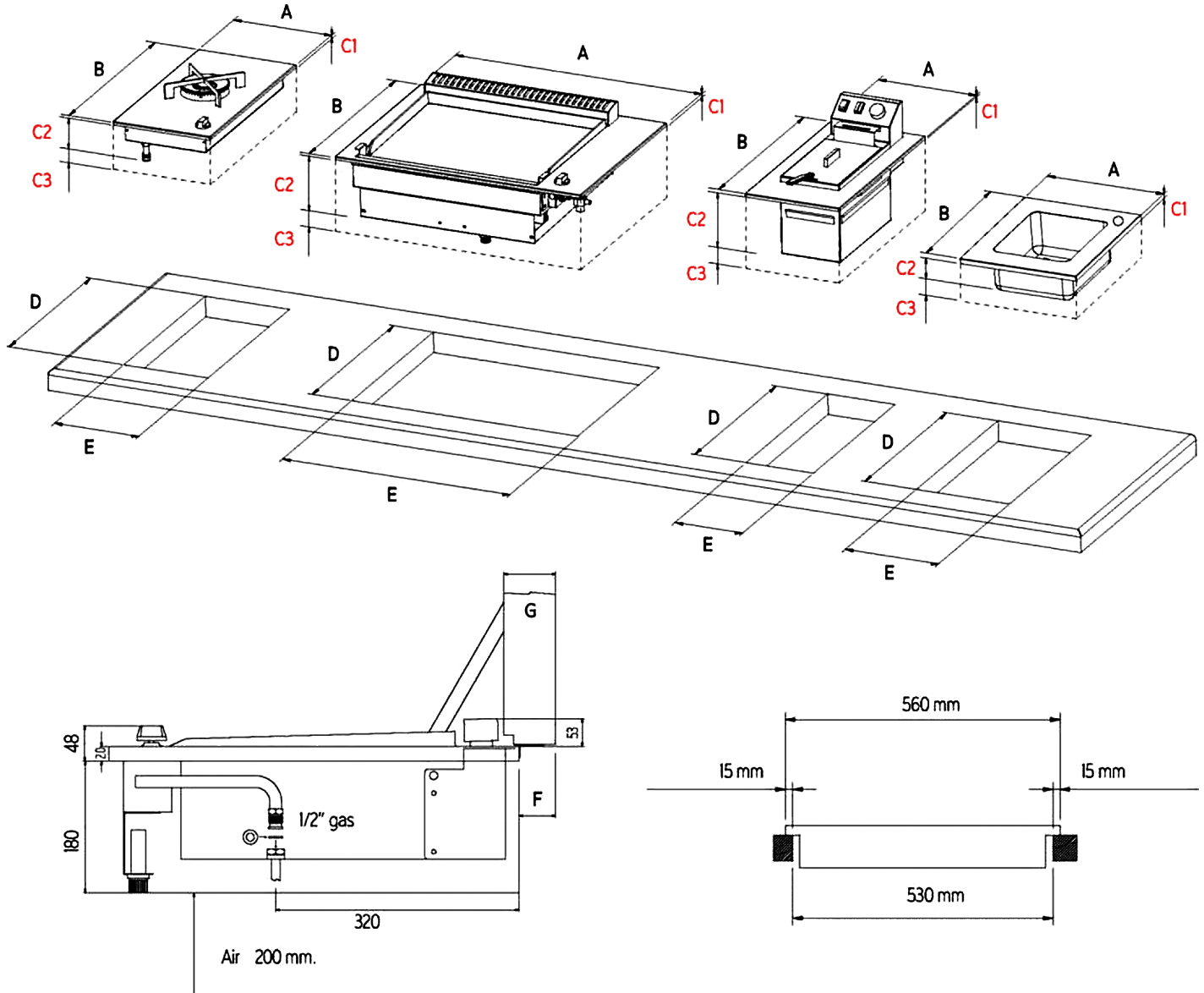


PLA.NET OASI GRILLI

ASENNUSOHJE



Mitat (mm.)	Grilli 80-80mix	Grilli 55	Grilli+Liesi 55+FD	Liesi F.DUAL	Sähkögrilli 60	Rasvakeitin FR	Allas LAV
A	1030	730	850	290	810	290	590
B	560	560	560	560	525	560	560
C1	20	20	20	20	20	20	20
C2	180	180	180	90	140	190	200
C3	200	200	200	150	150	50	150
C2+C3	380	380	380	240	290	240	350
D	530	530	530	530	495	530	530
E	1000	700	820	260	780	260	560
F	55	55	55	55	25	120	
G	75	75	75	75	45	131	

OASI IN GRILLIEN ASENNUSOHJE

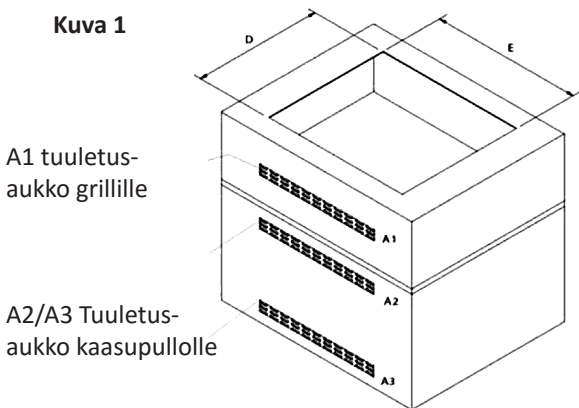
Se on hyvin yksinkertaista. Riittää kun teet oikeankokoisen aukon tasoon johon grilli asennetaan. Mukana olevat L-muotoiset kiinnikkeillä, sekä kierrerruuveilla asennus onnistuu helposti. Kytke kaasupullolle (LPG butaani-bropaani) kaasusyöttöletku liittimellä grilliin tai jos käytetään metaania niin pääsyöttöputki. (Huom! Metaania käytettäessä pitää grilliä tilattaessa mainita käytettävä kaasu)

Huomio: oikeanlainen käyttö (erityisesti grilliä käytettäessä), huollon, sekä oman turvallisuuden kannalta, on tarpeen noudattaa muutamia ohjeita ja sääntöjä: asennustaso pitää kestää riittävästi lämpöä, sijoitus, etäisyydet sekä tuuletus. Huomioitavat seikat saatavana pyynnöstä, sekä määritetty käyttöohjeessa.

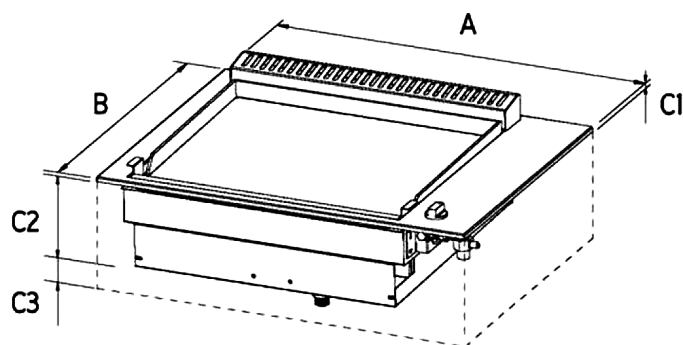
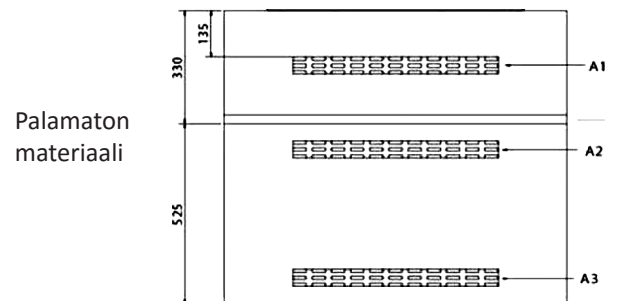
Erityishuomiot:

- Laitteen saa asentaa ammattitaitoinen henkilö
 - Asennusalusta (alustamateriaali, seinät, tuet sekä alemmat osat) on valmistettava palamattomasta materiaalista kuten; kivi, tiilet, graniitti tms.
 - Sivulla ja takana etäisyys min. 250 mm tulen arkoihin materiaaleihin.
 - Yläpuolella etäisyys min. 600 mm tulen arkoihin materiaaleihin
 - Grillin alapuolelle 200 mm asennettava palamatonmateriaali.
 - Alapuolisen levyn pitää olla irrotettavissa jotta grilliä voidaan huoltaa, kaasuliitännän kohdalle tulee tehdä halkaisijalta 100 mm reikä kaasuliitännälle.
 - Asennettaessa on huomioitava riittävä tuuletus.
 - Jos laite on asennettu suljettuun ”kaappiin” on huomioitava riittävät tuuletusaukot. Tuuletusaukot voidaan sijoittaa joko eteen tai taakse ja noudatettava aina
 - grillejä asennettaessa. Katso kuvat 1 ja 2
- A1** – Tuuletusaukko grillille, pitää aina tehdä.
A2 ja A3 – Tuuletusaukko kaasupullolle (Pitää tehdä jos kaasupullon paikka grillin alla)

Kuva 1



Kuva 2



Mitta(mm.)	Tyyppi Grilli 55	Tyyppi Grilli 80-80 mix
A	730	1030
B	560	560
C1	20	20
C2	180	180
C3	200	200
C2+C3	380	380
D	530	530
E	700	1000
A1	500 cm ²	750 cm ²
A2	200 cm ²	200 cm ²
A3	200 cm ²	200 cm ²